

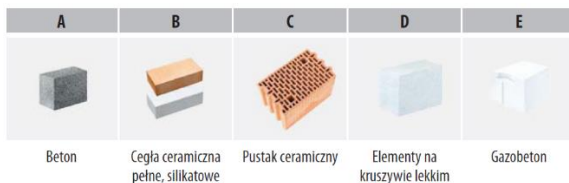
Sekcja 1. OPIS PRODUKTU

ŁĄCZNIK WBIJANY Z TRZPIENIEM TWORZYWOWYM Z PRZESUWNYM TALERZYKIEM DOCISKOWYM – FIXPLUG-8

Łącznik wbijany z trzpieniem tworzywowym z przesuwным talerzykiem dociskowym FIXPLUG-8 wykonany jest z polietylenu, a trzpień z poliamidu wzmocnionego włóknem szklanym, co zwiększa jego wytrzymałość. Zastosowane rozwiązanie teleskopowe pozwala na bezproblemowe zlicowanie talerzyka dociskowego z powierzchnią styropianu poprzez jego płytkie zagłębienie. Łącznik FIXPLUG-8 powinien być stosowany do przenoszenia obciążeń siły ssania wiatru i stanowić dodatkowe zamocowanie mechaniczne dla całego systemu, zalecany do:

- styropianu EPS
- styropianu XPS

Rodzaje podłoży do których może być instalowany łącznik FIXPLUG-8 wg ETAG 014:



Łączniki posiadają Europejską Ocenę Techniczną: ETA-15/0373



Innowacyjna teleskopowa konstrukcja łącznika



Trzpień wzmocniony włóknem szklanym



Konstrukcja talerza

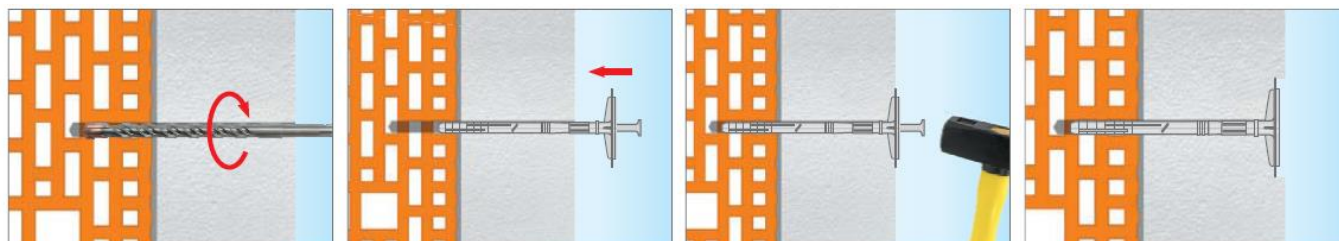


Sekcja 2. SPOSÓB MONTAŻU

1. Przed rozpoczęciem montażu należy rozpoznać podłoże i wybrać łączniki do niego przeznaczone
2. Należy dobrać odpowiednią długość łącznika, tak aby strefa rozporowa znajdowała się w materiale konstrukcyjnym ściany
3. Minimalna długość łącznika to: $L_d = t_{fix} + t_{tol} + h_{eff}$, gdzie: t_{fix} - grubość mocowanej termoizolacji, t_{tol} - grubość warstw wyrównujących (zaprawa klejąca + istniejący tynk), h_{eff} - głębokość zakotwienia łącznika w podłożu (podana w karcie oraz w aprobacie technicznej)
4. Podłoże przed montażem powinno być przygotowane zgodnie z zaleceniem producenta systemu dociepleniowego ETICS
5. Płyty termoizolacyjne powinny zostać prawidłowo zamocowane za pomocą zaprawy klejowej
6. Średnica wierconych otworów powinna być zgodna ze średnicą zastosowanych łączników
7. Otwory w podłożach z materiałów pełnych powinny być głębsze o min. 10 mm od głębokości zakotwienia łącznika
8. Otwory w materiałach pełnych należy oczyścić ze zwiercin ruchem posuwisto-zwrotnym wiertłem na zmniejszonych obrotach powtarzając czynność czterokrotnie
9. Otwory w podłożach z pustkami i gazobetonie powinny być wiercone bez użycia udaru, gdyż powoduje to rozbicie ścianek wewnętrznych podłoża, co zmniejsza wytrzymałość łączników na wyrywanie
10. Ilość łączników na 1 m² powierzchni ocieplenia powinna być określona w projekcie ocieplenia zgodnie z Ustawą Prawo Budowlane (Dz. U. 1994 z późniejszymi zmianami). Orientacyjna ilość łączników:
Styropian – min. 2 szt./płytę – 4 szt./m²

Orientacyjna ilość łączników nie zastępuje projektu ocieplenia !!

11. Łączniki należy mocować tak, aby miejsce montażu pokrywało się z miejscem ułożenia zaprawy klejowej na płycie termoizolacyjnej
12. Korpus łącznika należy osadzić w taki sposób, aby zlicować talerzyk dociskowy łącznika z materiałem termoizolacyjnym
13. Następnie należy wbić trzpień łącznika w taki sposób, aby talerzyk dociskowy delikatnie zagłębił się w styropianie na ok. 2-3 mm



KARTA TECHNICZNA PRODUKTU – FIXPLUG-8

Sekcja 3. DANE TECHNICZNE

PARAMETRY TECHNICZNE		
Parametr	Jednostka	Wartość
Średnica łącznika	d_k [mm]	8
Średnica talerzyka	D_k [mm]	60
Głębokość zakotwienia	h_{eff} [mm]	40
Głębokość otworu	h_o [mm]	50
Punktowa przewodność cieplna	χ [W/K]	0,000
Szytywność talerzyka	S [kN/mm]	0,60
Kategorie użytkowe	[-]	A B C D E
Materiał łącznika	[-]	PE
Materiał trzpienia	[-]	PA + GF
Europejska Ocena Techniczna	[-]	ETA-15/0373

PARAMETRY WYTRZYMAŁOŚCIOWE			
Kategoria podłoża	Rodzaj podłoża	Gęstość [kg/dm ³]	Nośność charakterystyczna [kN]
A	Beton C12/15	$\geq 2,25$	0,60
A	Beton C16/20 – C50/60	$\geq 2,30$	0,90
B	Cegła ceramiczna pełna	$\geq 2,00$	0,90
B	Cegła silikatowa pełna	$\geq 2,00$	0,90
C	Silikatowe bloki kanałowe	$\geq 1,60$	0,60
C	Cegła ceramiczna drążona	$\geq 1,20$	0,40
C	Pustaki z betonu lekkiego	$\geq 0,80$	0,75
D	Bloczki z betonu lekkiego	$\geq 1,05$	0,60
E	Beton komórkowy AAC2	$\geq 0,35$	0,50
E	Beton komórkowy AAC7	$\geq 0,65$	0,75

Częściowy współczynnik bezpieczeństwa $\gamma_M=2$ w przypadku braku uregulowań

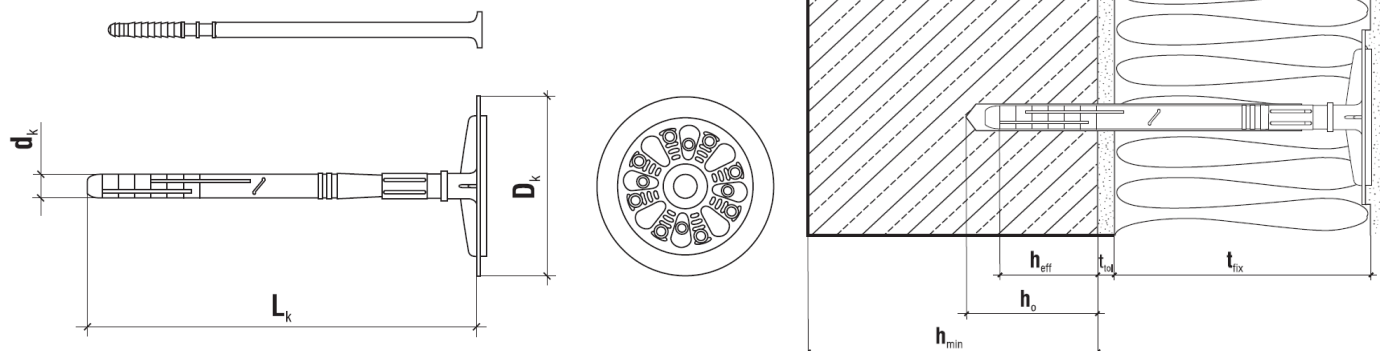


TABELA DOBORU				
Kod produktu	Średnica i długość łącznika ($d_k \times L_k$)	Grubość materiału termoizolacyjnego t_{fix} [mm]		Ilość w opakowaniu [szt.]
		Budynki nowe (t_{tot} uwzględniono 10 mm kleju)	Budynki stare (t_{tot} uwzględniono 10 mm kleju + 20 mm stary tynk)	
FIXPLUG-08110	8x110	60	40	200
FIXPLUG-08130	8x130	80	60	200
FIXPLUG-08150	8x150	100	80	200
FIXPLUG-08170	8x170	120	100	200
FIXPLUG-08190	8x190	140	120	200
FIXPLUG-08210	8x210	160	140	100

Sekcja 4. UWAGI

1. Wszystkie wcześniejsze wersje niniejszej Karty Technicznej tracą ważność
2. Dane zamieszczone w niniejszej Karcie Technicznej Produktu są zgodne z obecnym stanem wiedzy i zostały podane w dobrej wierze. W przypadku nie zastosowania się do zaleceń sposobu stosowania i montażu produktu firma KLIMAS Sp. z o.o. nie ponosi odpowiedzialności za poprawność i jakość wykonanego połączenia.