

Sekcja 1. OPIS PRODUKTU

KOŁEK ROZPOROWY Z HAKIEM OCZKOWYM – HOX ZAŚLEPKA OTWORÓW PO HAKACH OCZKOWYCH HOX – ZHO

Kołek rozporowy HOX składa się z koszulki wykonanej z poliamidu oraz ze stalowego wkręta z hakiem oczkowym pokrytego warstwą ochronną cynku. Przeznaczony jest głównie do mocowania rusztowań budowlanych do budynku.

Rodzaje podłoży do których może być instalowany kołek rozporowy HOX:

- beton
- cegła ceramiczna pełna
- cegła silikatowa pełna

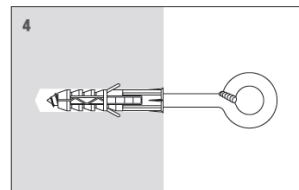
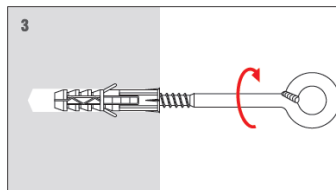
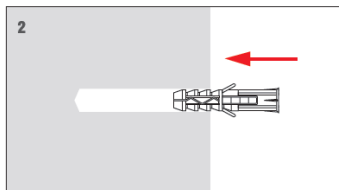
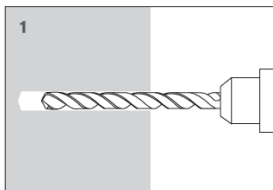
Zaślepka otworów ZHO służy do zatykania otworów po hakach oczkowych HOX. Dostępna jest w trzech kolorach: białym, szarym i czarnym. Średnica kołnierza zewnętrznego wynosi 28 mm.

Kołki rozporowe posiadają Krajową Ocenę Techniczną: ITB-KOT-2018/0528 wydanie I



Sekcja 2. SPOSÓB MONTAŻU

1. Stosowane mogą być wyłącznie oryginalne kołki rozporowe dostarczone przez producenta
2. Przed wykonaniem montażu należy rozpoznać podłoże, w którym będzie wykonywany montaż kołka oraz porównać obciążenia jakie kołek będzie przenosił z nośnościami zawartymi w Karcie Charakterystyki lub w Krajowej Ocenie Technicznej
3. Należy dobrać odpowiednią długość kołka, tak aby strefa rozporowa znajdowała się w materiale konstrukcyjnym ściany
4. Średnica wierconych otworów powinna być zgodna ze średnicą zastosowanych kołków
5. Otwory w podłożach z materiałów pełnych powinny być głębsze o min. 10 mm od głębokości zakotwienia kołka
6. Otwory w materiałach pełnych należy oczyścić ze zwiercin ruchem posuwisto-zwrotnym wiertłem na zmniejszonych obrotach
7. Do wywierconego otworu wprowadzany jest kołek, a wkręt jest wkręcany aż do momentu jego pełnego zagłębienia się w koszulce
8. Zaślepkę ZHO należy zamocować w otworach po hakach typu HOX



Sekcja 3. DANE TECHNICZNE

PARAMETRY TECHNICZNE - HOX			
Parametr	Jednostka	Wartość	
		HOX-14	HOX-16
Średnica kołka	d_k [mm]	14	16
Średnica otworu/wiertła	d_o [mm]	14	16
Efektywna głębokość zakotwienia	h_{eff} [mm]	80	100
Głębokość otworu	h_o [mm]	90	110
Materiał koszulki	[-]	PA – poliamid	
Materiał wkręta	[-]	Stal ocynkowana	
Krajowa Ocena Techniczna	[-]	KOT-2018/0528	

PARAMETRY WYTRZYMAŁOŚCIOWE - HOX		
Rodzaj podłoża	Nośność obliczeniowa na wyrywanie [kN]	
	HOX-14	HOX-16
Beton C20/25 ÷ C50/60	0,33	0,67
Cegła ceramiczna pełna	0,48	1,00
Cegła silikatowa pełna	1,00	1,80

PARAMETRY MONTAŻOWE - HOX			
Typ kołka	Min. grubość podłoża	Min. odległość od krawędzi	Min. odległość osiowa
	h_{min} [mm]	c_{min} [mm]	L_{os} [mm]
HOX-14	120	160	160/240*
HOX-16	150	200	200/300*

*dla podłoża betonowego/podłoży pozostałych

KARTA TECHNICZNA PRODUKTU – HOX/ZHO

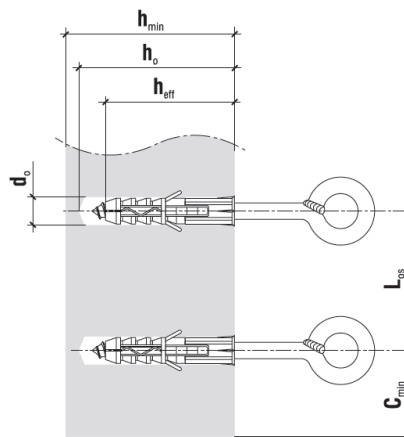
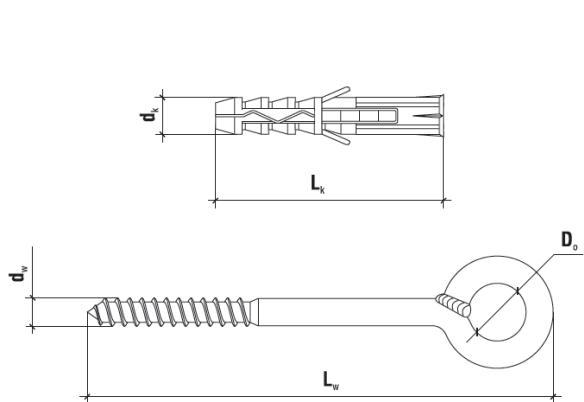


TABELA DOBORU - HOX				
Kod produktu	Średnica i długość koszulki	Średnica i długość wkręta	Średnica haka	Ilość sztuk w opakowaniu
	$d_k \times L_k$ [mm]	$d_w \times L_w$ [mm]	D_o [mm]	[szt.]
HOX-14120	14x80	10x165	25	20
HOX-14160	14x80	10x205	25	20
HOX-14190	14x80	10x235	25	20
HOX-14230	14x80	10x275	25	20
HOX-16160	16x100	12x210	25	15
HOX-16190	16x100	12x240	25	15
HOX-16230	16x100	12x280	25	15
HOX-16300	16x100	12x350	25	15
HOX-16350	16x100	12x400	25	15



TABELA DOBORU - ZHO				
Kod produktu	Kolor	Średnica zaślepki [mm]	Średnica kołnierza [mm]	Ilość szt. w opakowaniu
ZHO-BI	biała	14	28	100
ZHO-SZ	szara	14	28	100
ZHO-PI	piaskowa	14	28	100

Sekcja 4. UWAGI

1. Wszystkie wcześniejsze wersje niniejszej Karty Technicznej tracą ważność
2. Dane zamieszczone w niniejszej Karcie Technicznej Produktu są zgodne z obecnym stanem wiedzy i zostały podane w dobrej wierze. W przypadku niezastosowania się do zaleceń sposobu stosowania i montażu produktu firma KLIMAS Sp. z o. o. nie ponosi odpowiedzialności za poprawność i jakość wykonanego połączenia