



INSTYTUT TECHNIKI BUDOWLANEJ
PL 00-611 WARSZAWA, ul. Filtrowa 1, www.itb.pl

CZŁONEK EOTA i UEAtc



KRAJOWA OCENA TECHNICZNA ITB-KOT-2018/0463 wydanie 1

Niniejsza Krajowa Ocena Techniczna została wydana zgodnie z Rozporządzeniem Ministra Infrastruktury i Budownictwa z dnia 17 listopada 2016 r. w sprawie krajowych ocen technicznych (Dz. U. z 2016 r., poz. 1968) przez Instytut Techniki Budowlanej w Warszawie, na wniosek firmy:

KLIMAS Sp. z o.o.
Kuźnica Kiedrzyńska ul. Wincentego Witosa 135/137
42-233 Mykanów

Krajowa Ocena Techniczna ITB-KOT-2018/0463 wydanie 1 stanowi pozytywną ocenę właściwości użytkowych poniższych wyrobów budowlanych do zamierzonego zastosowania:

Metalowe łączniki rozporowe SMM, KRW i KMG

Data ważności Krajowej Oceny Technicznej:

29 marca 2023 r.



DYREKTOR
Instytutu Techniki Budowlanej


dr inż. Robert Geryło

Warszawa, 29 marca 2018 r.

Dokument Krajowej Oceny Technicznej ITB-KOT-2018/0463 wydanie 1 zawiera 14 stron, w tym 3 załączniki. Tekst tego dokumentu można kopiować tylko w całości. Publikowanie lub upowszechnianie w każdej innej formie fragmentów tekstu Krajowej Oceny Technicznej wymaga pisemnego uzgodnienia z Instytutem Techniki Budowlanej. Krajowa Ocena Techniczna ITB-KOT-2018/0463 wydanie 1 dotyczy wyrobów objętych Aprobataą Techniczną ITB AT-15-9018/2012.

Instytut Techniki Budowlanej

ul. Filtrowa 1, 00-611 Warszawa

tel.: 22 825 04 71; NIP: 525 000 93 58; KRS: 0000158785

1. OPIS TECHNICZNY WYROBU

Przedmiotem niniejszej Krajowej Oceny Technicznej są metalowe łączniki rozporowe SMM, KRW i KMG, typów: SMM-06, KRW-06, KMG-05, KMG-06, KMG-08, KMG-08-D i KMG-10, produkowane przez firmę KLIMAS Sp. z o.o., Kuźnica Kiedrzyńska ul. Wincentego Witosa 135/137, 42-233 Mykanów, w zakładzie produkcyjnym w Chinach.

Łączniki SMM to łączniki rozporowe złożone z tulei rozporowej i trzpienia wbijanego (rys. A1). Strefa rozpięta tulei rozporowej łączników SMM jest podzielona wzdłużnymi wycięciami na dwie części. Tuleje rozporowe łączników SMM są wykonane ze stopu cynku gatunku ZL3/ZL0400 (ZnAl4) według normy PN-EN 1774:2001, a trzpienie – ze stali zwykłej, węglowej, o wytrzymałości na rozciąganie $R_m \geq 315$ MPa i granicy plastyczności $R_e \geq 195$ MPa.

Łączniki KRW to łączniki rozporowe złożone z korpusu zakończonego z jednej strony kołnierzem z płaską powierzchnią oporową, a z drugiej strony stożkiem oraz trzpienia wbijanego ze stożkowym ścięciem (rys. A2). Strefa rozpięta korpusów łączników KRW jest podzielona wzdłużnymi wycięciami na dwie części. Korpusy i trzpienie łączników KRW są wykonane ze stali zwykłej, węglowej, o wytrzymałości na rozciąganie $R_m \geq 560$ MPa i granicy plastyczności $R_e \geq 275$ MPa.

Łączniki KMG to łączniki rozporowe złożone z tulei rozporowej oraz wkrętu stalowego KDH/KDHT, z łbem stożkowy lub wkrętu stalowego K, z łbem sześciokątnym (rys. A3). Strefa rozpięta tulei rozporowej łączników KMG jest podzielona wzdłużnymi wycięciami na cztery części. Tuleje łączników KMG są wykonane ze stali zwykłej, węglowej, o wytrzymałości na rozciąganie $R_m \geq 310$ MPa i granicy plastyczności $R_e \geq 185$ MPa, a wkręty – ze stali zwykłej, węglowej, o wytrzymałości na rozciąganie $R_m \geq 450$ MPa i granicy plastyczności $R_e \geq 270$ MPa.

Kształt i wymiary wyrobów objętych niniejszą Krajową Oceną Techniczną podano w Załączniku A.

Elementy stalowe łączników SMM, KRW i KMG są pokryte elektrolityczną powłoką cynkową, o grubości nie mniejszej niż 5 μm , wg normy PN-EN ISO 4042:2001.

2. ZAMIERZONE ZASTOSOWANIE WYROBU

Metalowe łączniki rozporowe SMM są przeznaczone do wykonywania zamocowań niekonstrukcyjnych statycznie obciążonych elementów budowlanych, w podłożach z:

- betonu zwykłego, niezarysowanego, zbrojonego lub niezbrojonego, klasy C20/25 + C50/60 wg normy PN-EN 206+A1:2016,
- cegieł ceramicznych pełnych, o wytrzymałości na ściskanie nie mniejszej niż 15 N/mm² (klasie nie niższej niż 15) wg normy PN-EN 771-1+A1:2015.

Metalowe łączniki rozporowe KRW są przeznaczone do wykonywania wielopunktowych zamocowań niekonstrukcyjnych statycznie obciążonych elementów budowlanych, w podłożach z:

- betonu zwykłego, niezarysowanego lub zarysowanego, zbrojonego lub niezbrojonego, klasy C20/25 + C50/60 wg normy PN-EN 206+A1:2016,
- cegieł ceramicznych pełnych, o wytrzymałości na ściskanie nie mniejszej niż 15 N/mm² (klasie nie niższej niż 15) wg normy PN-EN 771-1+A1:2015.

Metalowe łączniki rozporowe KMG są przeznaczone do wykonywania zamocowań niekonstrukcyjnych statycznie obciążonych elementów budowlanych w podłożach z:

- autoklawizowanego betonu komórkowego wg normy PN-EN 771-4+A1:2015, o wytrzymałości na ściskanie nie mniejszej niż $2,0 \text{ N/mm}^2$ (klasie nie niższej niż 2) i gęstości brutto w stanie suchym nie mniejszej niż 350 kg/m^3 ,
- autoklawizowanego betonu komórkowego wg normy PN-EN 771-4+A1:2015, o wytrzymałości na ściskanie nie mniejszej niż $3,5 \text{ N/mm}^2$ (klasie nie niższej niż 3,5) i gęstości brutto w stanie suchym nie mniejszej niż 650 kg/m^3 .

Ze względu na agresywność korozyjną środowiska, metalowe łączniki rozporowe SMM, KRW i KMG powinny być stosowane zgodnie z wymaganiami podanymi w normach PN-EN ISO 12944-2:2001 i PN-EN ISO 9223:2012.

W celu wyznaczenia nośności obliczeniowych zamocowań wykonywanych z zastosowaniem metalowych łączników rozporowych SMM, KRW i KMG należy podzielić nośności charakterystyczne, podane w Załączniku C, przez częściowe współczynniki bezpieczeństwa, równe:

- 2,52 – w przypadku wrywania z podłoża betonowego,
- 2,50 – w przypadku wrywania z pozostałych podłoży,
- 1,25 – w przypadku ścinania.

Parametry montażu i rozmieszczenia metalowych łączników rozporowych SMM, KRW i KMG podano w Załączniku B.

W celu osadzenia łącznika wprowadza się go do wywierconego w podłożu otworu, a następnie wbija trzpień stalowy (w przypadku łączników SMM i KRW) lub wkręca wkręt (w przypadku łącznika KMG), co powoduje rozwarcie porozcinanych fragmentów tulei lub korpusu łącznika i powstanie trwałego zakotwienia. Otwór należy wiercić prostopadle do powierzchni podłoża.

Metalowe łączniki rozporowe SMM, KRW i KMG powinny być stosowane zgodnie z projektem technicznym, opracowanym z uwzględnieniem polskich norm i przepisów budowlanych, ustaleń niniejszej Krajowej Oceny Technicznej oraz zgodnie z instrukcją producenta, dotyczącą warunków wykonywania zamocowań z użyciem ww. łączników.

3. WŁAŚCIWOŚCI UŻYTKOWE WYROBU I METODY ZASTOSOWANE DO ICH OCENY

3.1. Właściwości użytkowe wyrobu

3.1.1. Nośności charakterystyczne zamocowań łączników. Nośności charakterystyczne zamocowań łączników na wrywanie z podłoża i na ścinanie, podano w Załączniku C.

3.1.2. Trwałość łączników. Powłoka cynkowa elementów stalowych o grubości nie mniejszej niż $5 \mu\text{m}$ zapewnia trwałość łączników w zakresie wynikającym z p. 2.

3.1.3. Klasyfikacja w zakresie reakcji na ogień. Łączniki zostały sklasyfikowane w klasie A1 reakcji na ogień wg normy PN-EN 13501-1+A1:2010, bez badań, zgodnie z Decyzją Komisji Europejskiej 96/603/WE (z późniejszymi zmianami).

3.2. Metody zastosowane do oceny właściwości użytkowych

3.2.1. Nośności charakterystyczne zamocowań wkrętów. Badanie nośności charakterystycznych zamocowań wkrętów wykonuje się na łącznikach osadzonych w podłożach wg p. 2. Pomiaru sił należy dokonywać za pomocą urządzenia o zakresie dobranym do spodziewanej wartości siły niszczącej, umożliwiające stałe i powolne zwiększanie siły aż do zniszczenia.

3.2.2. Trwałość łączników. Badanie grubości powłoki cynkowej wykonuje się wg normy PN-EN ISO 2178:2016 lub PN-EN ISO 3497:2004.

4. PAKOWANIE, TRANSPORT I SKŁADOWANIE ORAZ SPOSÓB ZNAKOWANIA WYROBU

Łączniki objęte niniejszą Krajową Oceną Techniczną powinny być dostarczane w kompletach, w opakowaniach firmowych producenta oraz przechowywane i transportowane w sposób zapewniający niezmiennosc ich właściwości technicznych.

Sposób znakowania wyrobu znakiem budowlanym powinien być zgodny z rozporządzeniem Ministra Infrastruktury i Budownictwa z dnia 17 listopada 2016 r. w sprawie sposobu deklarowania właściwości użytkowych wyrobów budowlanych oraz sposobu znakowania ich znakiem budowlanym (Dz. U. z 2016 r., poz. 1966).

Oznakowaniu wyrobu znakiem budowlanym powinny towarzyszyć następujące informacje:

- dwie ostatnie cyfry roku, w którym znak budowlany został po raz pierwszy umieszczony na wyrobie budowlanym,
- nazwa i adres siedziby producenta lub znak identyfikacyjny pozwalający jednoznacznie określić nazwę i adres siedziby producenta,
- nazwa i oznaczenie typu wyrobu budowlanego,
- numer i rok wydania krajowej oceny technicznej, zgodnie z którą zostały zadeklarowane właściwości użytkowe (ITB-KOT-2018/0463 wydanie 1),
- numer krajowej deklaracji właściwości użytkowych,
- poziom lub klasa zadeklarowanych właściwości użytkowych,
- nazwa jednostki certyfikującej, która uczestniczyła w ocenie i weryfikacji stałości właściwości użytkowych wyrobu budowlanego,
- adres strony internetowej producenta, jeżeli krajowa deklaracja właściwości użytkowych jest na niej udostępniona.

Wraz z krajową deklaracją właściwości użytkowych powinna być dostarczana albo udostępniana w odpowiednich przypadkach karta charakterystyki i/lub informacje o substancjach niebezpiecznych zawartych w wyrobie budowlanym, o których mowa w art. 31 lub 33 rozporządzenia (WE) nr 1907/2006 Parlamentu Europejskiego i Rady w sprawie rejestracji, oceny, udzielania zezwoleń i stosowanych ograniczeń w zakresie chemikaliów (REACH) i utworzenia Europejskiej Agencji Chemikaliów.

Ponadto oznakowanie wyrobu budowlanego, stanowiącego mieszaninę niebezpieczną według rozporządzenia REACH, powinno być zgodne z wymaganiami rozporządzenia (WE) nr 1272/2008 Parlamentu Europejskiego i Rady w sprawie klasyfikacji, oznakowania i pakowania substancji i mieszanin (CLP), zmieniającego i uchylającego dyrektywy 67/548/EWG i 1999/45/WE oraz zmieniającego rozporządzenie (WE) nr 1907/2006.

5. OCENA I WERYFIKACJA STAŁOŚCI WŁAŚCIWOŚCI UŻYTKOWYCH

5.1. Krajowy system oceny i weryfikacji stałości właściwości użytkowych

Zgodnie z rozporządzeniem Ministra Infrastruktury i Budownictwa z dnia 17 listopada 2016 r. w sprawie sposobu deklarowania właściwości użytkowych wyrobów budowlanych oraz sposobu znakowania ich znakiem budowlanym (Dz. U. z 2016 r., poz. 1966) ma zastosowanie system 2+ oceny i weryfikacji stałości właściwości użytkowych.

5.2. Badanie typu

Właściwości użytkowe, ocenione w p. 3, stanowią badanie typu wyrobu, dopóki nie nastąpią zmiany surowców, składników, linii produkcyjnej lub zakładu produkcyjnego.

5.3. Zakładowa kontrola produkcji

Producent powinien mieć wdrożony system zakładowej kontroli produkcji w zakładzie produkcyjnym. Wszystkie elementy tego systemu, wymagania i postanowienia, przyjęte przez producenta, powinny być dokumentowane w sposób systematyczny, w formie zasad i procedur, włącznie z zapisami z prowadzonych badań. Zakładowa kontrola produkcji powinna być dostosowana do technologii produkcji i zapewniać utrzymanie w produkcji seryjnej deklarowanych właściwości użytkowych wyrobu.

Zakładowa kontrola produkcji obejmuje specyfikację i sprawdzanie surowców i składników, kontrolę i badania w procesie wytwarzania oraz badania kontrolne (według p. 5.4), prowadzone przez producenta zgodnie z ustalonym planem badań oraz według zasad i procedur określonych w dokumentacji zakładowej kontroli produkcji.

Wyniki kontroli produkcji powinny być systematycznie rejestrowane. Zapisy rejestru powinny potwierdzać, że wyroby spełniają kryteria oceny i weryfikacji stałości właściwości użytkowych. Poszczególne wyroby lub partie wyrobów i związane z nimi szczegóły produkcyjne muszą być w pełni możliwe do identyfikacji i odtworzenia.

5.4. Badania kontrolne

5.4.1. Program badań. Program badań obejmuje:

- a) badania bieżące,
- b) badania okresowe.

5.4.2. Badania bieżące. Badania bieżące obejmują sprawdzenie:

- a) kształtu i wymiarów,
- b) grubości powłoki cynkowej.

5.4.3. Badania okresowe. Badania okresowe obejmują sprawdzenie nośności charakterystycznych zamocowań łączników.

5.5. Częstotliwość badań

Badania bieżące powinny być prowadzone zgodnie z ustalonym planem badań, ale nie rzadziej niż dla każdej partii wyrobów. Wielkość partii wyrobów powinna być określona w dokumentacji zakładowej kontroli produkcji.

Badania okresowe powinny być wykonywane nie rzadziej niż raz na 3 lata.

6. POUCZENIE

6.1. Krajowa Ocena Techniczna ITB-KOT-2018/0463 wydanie 1 jest pozytywną oceną właściwości użytkowych tych zasadniczych charakterystyk metalowych łączników rozporowych SMM, KRW i KMG, które zgodnie z zamierzonym zastosowaniem, wynikającym z postanowień Oceny, mają wpływ na spełnienie wymagań podstawowych przez obiekty budowlane, w których wyrób będzie zastosowany.

6.2. Krajowa Ocena Techniczna ITB-KOT-2018/0463 wydanie 1 nie jest dokumentem upoważniającym do oznakowania wyrobu budowlanego znakiem budowlanym.

Zgodnie z ustawą o wyrobach budowlanych z dnia 16 kwietnia 2004 r. wraz z późniejszymi zmianami (tekst jednolity: Dz. U. z 2016 r., poz. 1570) wyroby, których dotyczy niniejsza Krajowa Ocena Techniczna, mogą być wprowadzone do obrotu lub udostępniane na rynku krajowym, jeżeli producent dokonał oceny i weryfikacji stałości właściwości użytkowych, sporządził krajową deklarację właściwości użytkowych zgodnie z Krajową Oceną Techniczną ITB-KOT-2018/0463 wydanie 1 i oznakował wyroby znakiem budowlanym, zgodnie z obowiązującymi przepisami.

6.3. Krajowa Ocena Techniczna ITB-KOT-2018/0463 wydanie 1 nie narusza uprawnień wynikających z przepisów o ochronie własności przemysłowej, a w szczególności ustawy z dnia 30 czerwca 2000 r. – Prawo własności przemysłowej (tekst jednolity: Dz. U. z 2013 r., poz. 1410, z późniejszymi zmianami). Zapewnienie tych uprawnień należy do obowiązków korzystających z niniejszej Krajowej Oceny Technicznej ITB.

6.4. ITB wydając Krajową Ocenę Techniczną nie bierze odpowiedzialności za ewentualne naruszenie praw wyłącznych i nabytych.

6.5. Krajowa Ocena Techniczna nie zwalnia producenta wyrobów od odpowiedzialności za ich prawidłową jakość, a wykonawców robót budowlanych od odpowiedzialności za ich właściwe zastosowanie.

6.6. Ważność Krajowej Oceny Technicznej może być przedłużana na kolejne okresy, nie dłuższe niż 5 lat.

7. WYKAZ DOKUMENTÓW WYKORZYSTANYCH W POSTĘPOWANIU

7.1. Raporty, sprawozdania z badań, oceny, klasyfikacje

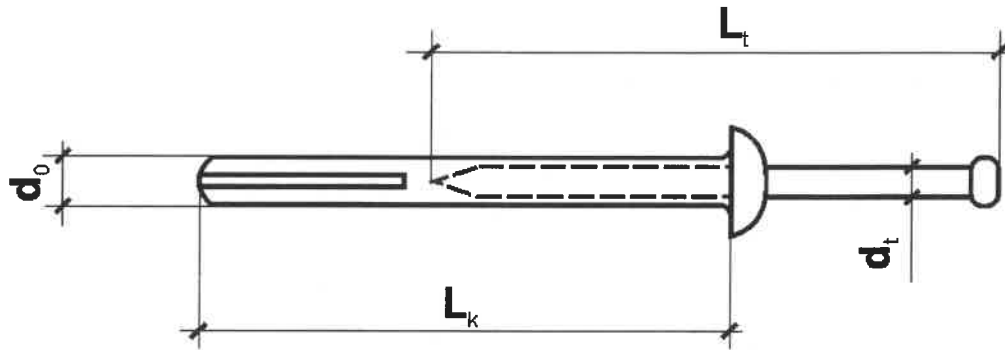
- 1) LZK00-01863/17/R40NZK. Stalowe łączniki rozporowe KMG, SMM, KRW, KRM, TSW, Zakład Konstrukcji Budowlanych i Geotechniki ITB, Katowice
- 2) LOK06-1863/12/R08OSK. Łączniki typu KRM, TSW, KRW, SMM, KMG, WHO/WHOW, ŁO, PR, KPD, Laboratorium Łączników i Wyrobów Budowlanych – LOK, ITB Oddział Śląski, Katowice
- 3) LOK03-1863/12/R08OSK. Stalowe łączniki typu KMG, Laboratorium Łączników i Wyrobów Budowlanych – LOK, ITB Oddział Śląski, Katowice
- 4) LOK01-1863/12/R08OSK. Stalowe łączniki rozporowe typu SMM, KRW, Laboratorium Łączników i Wyrobów Budowlanych – LOK, ITB Oddział Śląski, Katowice

7.2. Normy i dokumenty związane

PN-EN 206+A1:2016	<i>Beton. Wymagania, właściwości, produkcja i zgodność</i>
PN-EN 771-1+A1:2015	<i>Wymagania dotyczące elementów murowych. Część 1: Elementy murowe ceramiczne</i>
PN-EN 771-4+A1:2015	<i>Wymagania dotyczące elementów murowych. Część 4: Elementy murowe z autoklawizowanego betonu komórkowego</i>
PN-EN 1774:2001	<i>Cynk i stopy cynku. Stopy odlewnicze. Gąski i metal ciekły</i>
PN-EN ISO 4042:2001	<i>Części złączne Powłoki elektrolityczne</i>
PN-EN ISO 2178:2016	<i>Powłoki niemagnetyczne na podłożu magnetycznym. Pomiar grubości powłok. Metoda magnetyczna stali</i>
PN-EN ISO 3497:2004	<i>Powłoki metalowe. Pomiar grubości powłok. Metody spektrometrii rentgenowskiej</i>
PN-EN ISO 9223:2012	<i>Korozja metali i stopów. Korozyjność atmosfer. Klasyfikacja, określenie i ocena</i>
PN-EN ISO 12944-2:2001	<i>Farby i lakiery. Ochrona przed korozją konstrukcji stalowych za pomocą ochronnych systemów malarskich. Część 2: Klasyfikacja środowisk</i>
AT-15-9018/2012	<i>Metalowe łączniki rozporowe SMM, KRW i KMG</i>

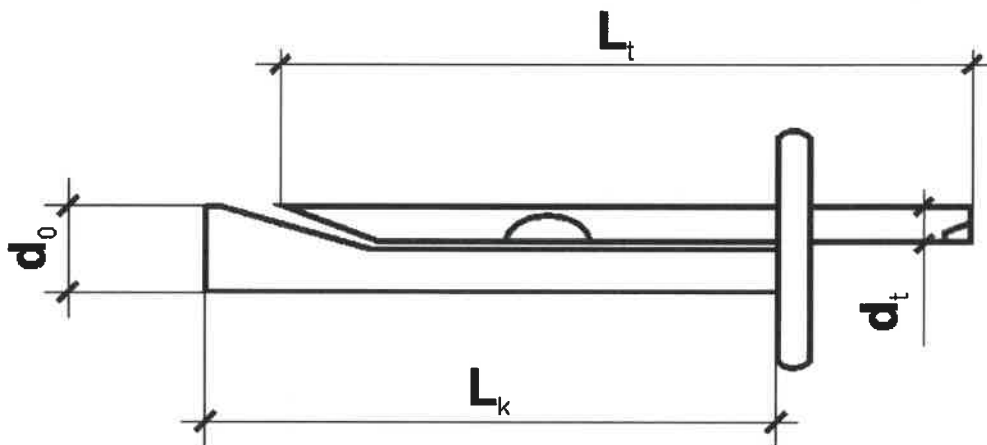
ZAŁĄCZNIKI

Załącznik A.	Kształt i wymiary wkrętów metalowych łączników rozporowych SMM, KRW i KMG	9
Załącznik B.	Parametry montażu i rozmieszczenia metalowych łączników rozporowych SMM, KRW i KMG	11
Załącznik C.	Nośności charakterystyczne zamocowań metalowych łączników rozporowych SMM, KRW i KMG	14



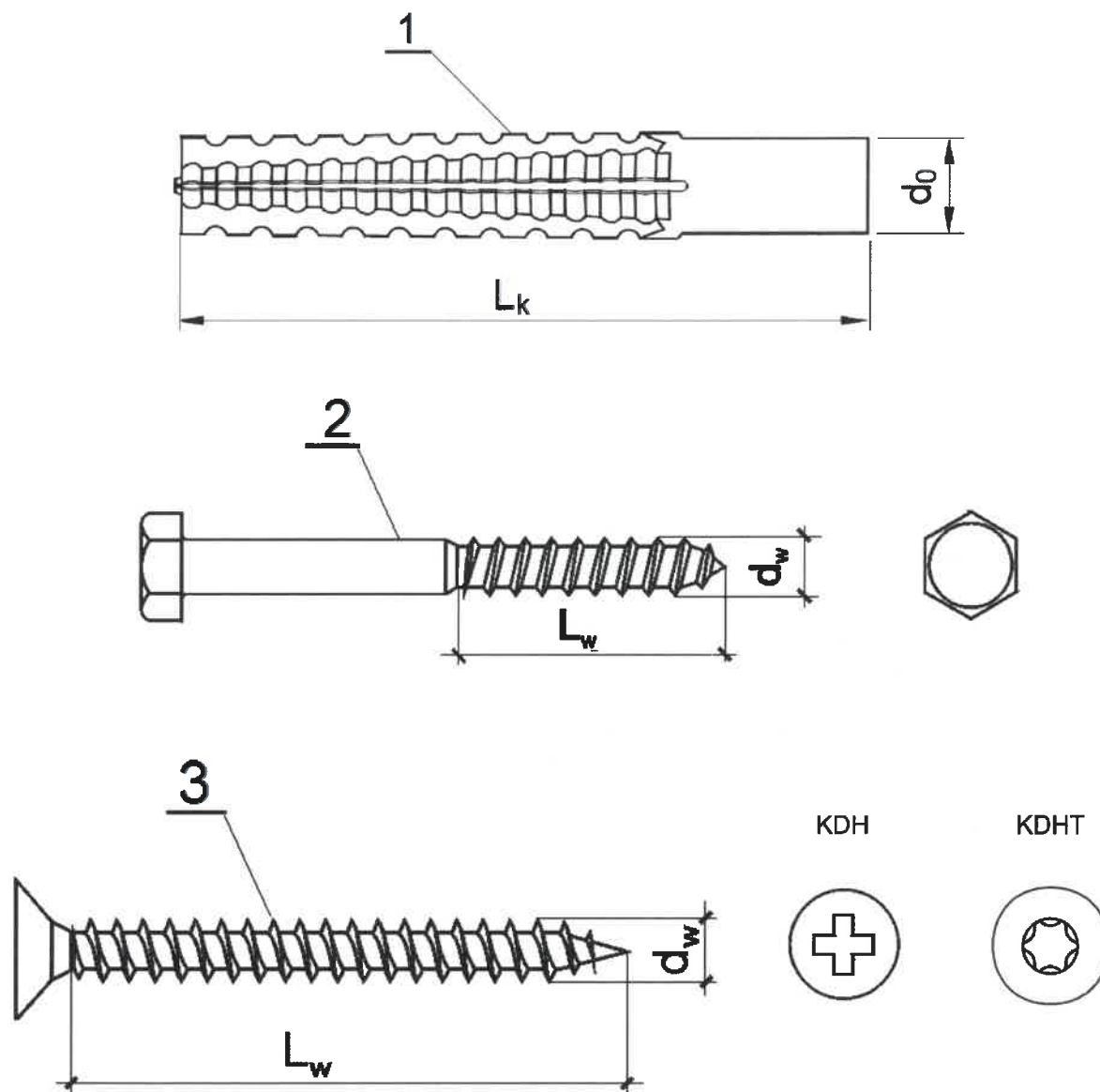
Poz.	Oznaczenie łącznika	Wymiary, mm			
		d_o	L_k	d_t	L_t
1	2	3	4	5	6
1	SMM-06040	$6_{-0,2}$	$40_{-1,5}$	$3,8 \pm 0,05$	$48 \pm 1,5$
2	SMM-06050	$6_{-0,2}$	$50_{-1,5}$	$3,8 \pm 0,05$	$59 \pm 1,5$
3	SMM-06065	$6_{-0,2}$	$65_{-1,5}$	$3,8 \pm 0,05$	$73 \pm 1,5$

Rysunek A1. Metalowe łącznik rozporowe SMM



Poz.	Oznaczenie łącznika	Wymiary, mm			
		d_o	L_k	d_t	L_t
1	2	3	4	5	6
1	KRW-06035 / Dybel Stalowy Nida 6x40	$6 \pm 0,2$	$35 \pm 1,5$	$2,5 \pm 0,1$	$43 \pm 1,5$
2	KRW-06065	$6 \pm 0,2$	$65 \pm 3,0$	$2,5 \pm 0,1$	$68 \pm 3,0$

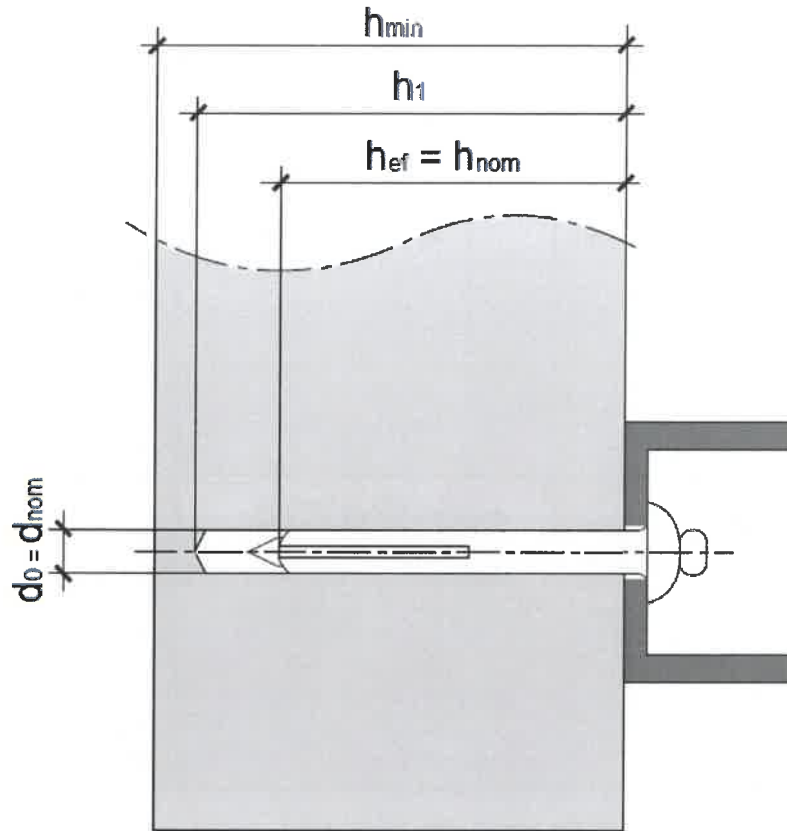
Rysunek A2. Metalowe łącznik rozporowe KRW



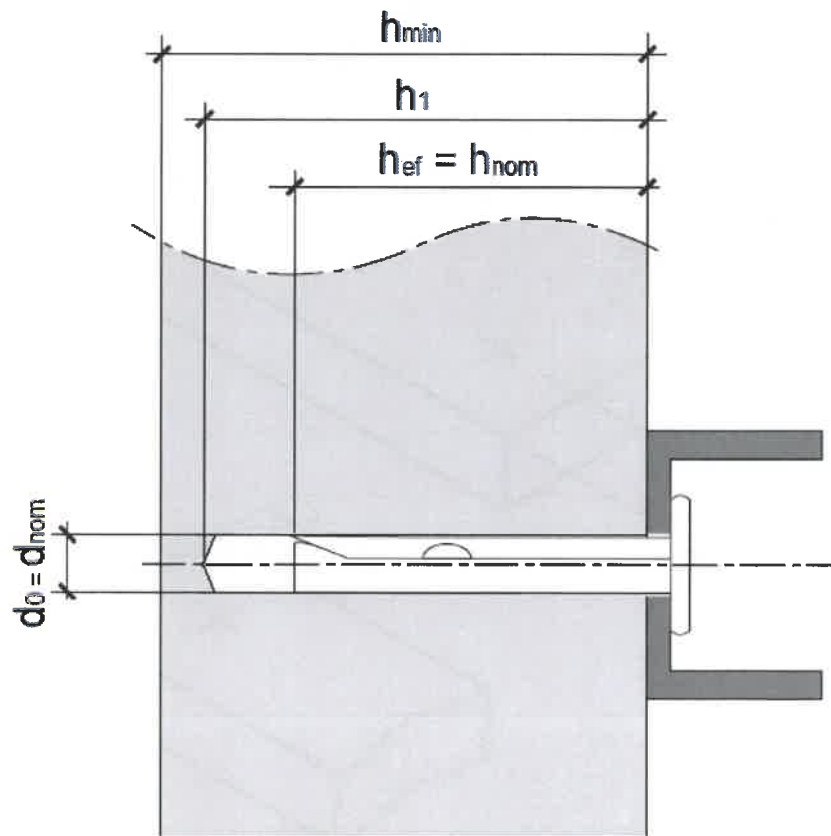
- 1 – tuleja rozporowa
 2 – wkręt K
 3 – wkręt KDH/KDHT

Poz.	Oznaczenie łącznika	Wymiary, mm			
		d_o	L_k	d_w	L_w
1	2	3	4	5	6
1	KMG-05	$6,2 \pm 0,3$	$30 \pm 1,5$	4,5	≥ 35
2	KMG-06	$7,5 \pm 0,3$	$32 \pm 1,5$	4,5 + 5	≥ 35
3	KMG-08	$9,8 \pm 0,3$	$36 \pm 1,5$	5 + 6	≥ 45
4	KMG-08-D	$9,8 \pm 0,3$	$60 \pm 2,0$	5 + 6	≥ 70
5	KMG-10	$11,8 \pm 0,3$	$60 \pm 2,0$	6 + 8	≥ 70

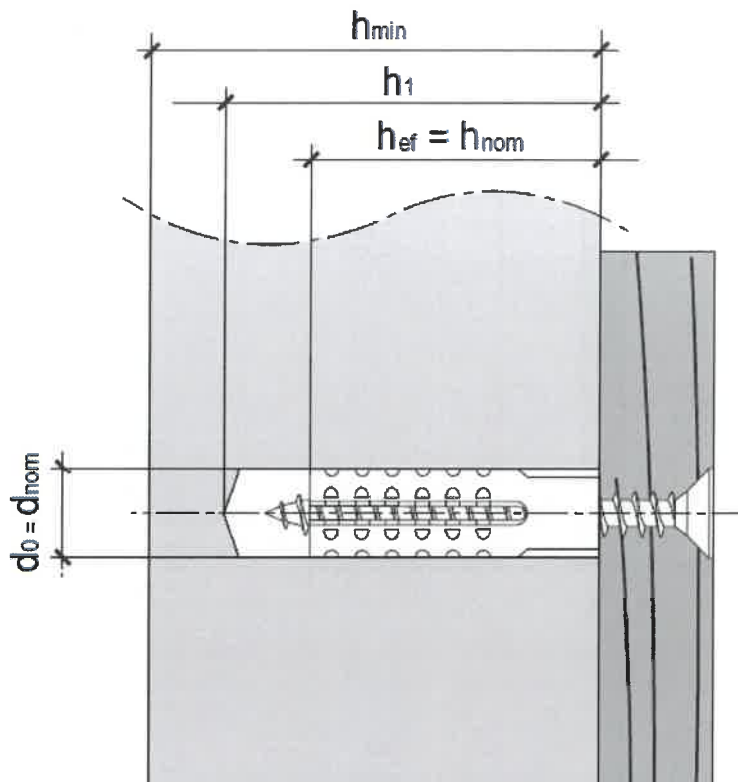
Rysunek A3. Metalowe łącznik rozporowe KMG



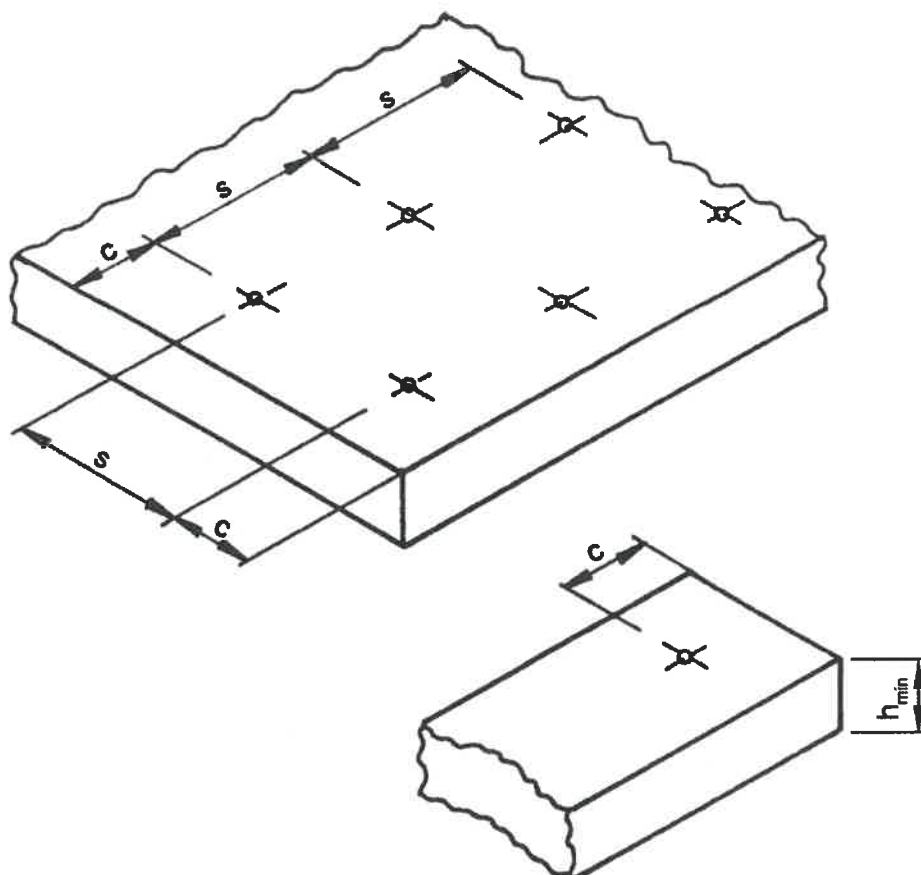
Rysunek B1. Parametry montażu łączników SMM



Rysunek B2. Parametry montażu łączników KRW



Rysunek B3. Parametry montażu łączników KMG



Rysunek B4. Parametry rozmieszczenia łączników SMM, KRW i KMG w podłożu

Tablica B1. Parametry montażu i rozmieszczenia łączników SMM i KRW

Poz.	Parametr	Oznaczenie typu łącznika	
		SMM-06	KRW-06
1	2	3	4
1	Maksymalna średnica otworu d_0 równa nominalnej średnicy wiertła d_{nom} , mm	6	6
2	Minimalna głębokość otworu h_1 , mm	40	40
3	Efektywna głębokość zakotwienia h_{ef} , mm	30	30
4	Całkowita głębokość osadzenia h_{nom} , mm	30	30
5	Minimalna grubość podłoża h_{min} , mm	80	80
6	Minimalny rozstaw łączników s , mm	250	250
7	Minimalna odległość od krawędzi podłoża c , mm	150	150

Tablica B2. Parametry montażu i rozmieszczenia łączników KMG

Poz.	Parametr	Oznaczenie typu łącznika				
		KMG-05	KMG-06	KMG-08	KMG-08-D	KMG-10
1	2	3	4	5	6	7
1	Maksymalna średnica otworu d_0 równa nominalnej średnicy wiertła d_{nom} , mm	5	6	8	8	10
2	Minimalna głębokość otworu h_1 , mm	40	40	45	70	70
3	Efektywna głębokość zakotwienia h_{ef} , mm	30	32	36	60	60
4	Całkowita głębokość osadzenia h_{nom} , mm	30	32	36	60	60
5	Moment dokręcenia T_{inst} , mm	- 1)	- 1)	- 1)	- 1)	- 1)
6	Minimalna grubość podłoża h_{min} , mm	100	100	100	100	100
7	Minimalny rozstaw łączników s , mm	90	96	108	180	180
8	Minimalna odległość od krawędzi podłoża c , mm	45	48	53	90	90

¹⁾ wkręty stalowe K, KDH lub KDHT należy wkręcać w podłoże aż do wystąpienia oporu

Tablica C1. Nośności charakterystyczne zamocowań łączników SMM, KRW i KMG na wrywanie z podłoża $N_{R,k}$ i na ścinanie $V_{R,k}$

Poz.	Oznaczenie typu łącznika	Efektywna głębokość zakotwienia h_{ef} , mm	Rodzaj podłoża	Nośność charakterystyczna $N_{R,k}$, $V_{R,k}$, kN
1	2	3	4	5
1	SMM-06	30	Beton zwykły, niezarysowany klasy C20/25 + C50/60 ¹⁾	3,0
2		30	Cegły ceramiczne, pełne, klasy 15 ²⁾	2,5
3	KRW-06	30	Beton zwykły, zarysowany i niezarysowany, klasy C20/25 + C50/60 ¹⁾	6,0
4		30	Cegły ceramiczne, pełne, klasy 15 ²⁾	2,5
5	KMG-05	30	Autoklawizowany beton komórkowy, klasy 2,0 ³⁾ i gęstości brutto w stanie suchym nie mniejszej niż 350 kg/m ³	0,1
6		30	Autoklawizowany beton komórkowy, klasy 3,5 ³⁾ i gęstości brutto w stanie suchym nie mniejszej niż 650 kg/m ³	0,4
7	KMG-06	32	Autoklawizowany beton komórkowy, klasy 2,0 ³⁾ i gęstości brutto w stanie suchym nie mniejszej niż 350 kg/m ³	0,25
8		32	Autoklawizowany beton komórkowy, klasy 3,5 ³⁾ i gęstości brutto w stanie suchym nie mniejszej niż 650 kg/m ³	0,70
9	KMG-08	36	Autoklawizowany beton komórkowy, klasy 2,0 ³⁾ i gęstości brutto w stanie suchym nie mniejszej niż 350 kg/m ³	0,45
10		36	Autoklawizowany beton komórkowy, klasy 3,5 ³⁾ i gęstości brutto w stanie suchym nie mniejszej niż 650 kg/m ³	1,30
11	KMG-08-D	60	Autoklawizowany beton komórkowy, klasy 2,0 ³⁾ i gęstości brutto w stanie suchym nie mniejszej niż 350 kg/m ³	1,10
12		60	Autoklawizowany beton komórkowy, klasy 3,5 ³⁾ i gęstości brutto w stanie suchym nie mniejszej niż 650 kg/m ³	3,50
13	KMG-10	60	Autoklawizowany beton komórkowy, klasy 2,0 ³⁾ i gęstości brutto w stanie suchym nie mniejszej niż 350 kg/m ³	1,50
14		60	Autoklawizowany beton komórkowy, klasy 3,5 ³⁾ i gęstości brutto w stanie suchym nie mniejszej niż 650 kg/m ³	4,50

¹⁾ wg normy PN-EN 206+A1:2016
²⁾ wg normy PN-EN 771-1+A1:2015
³⁾ wg normy PN-EN 771-4+A1:2015